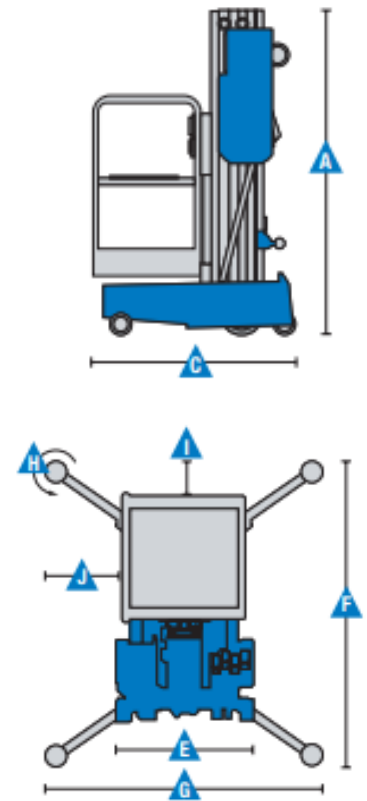


Specyfikacja

Specyfikacja z dnia 2021-08-13

Wyposażenie		AWP-20s	AWP-25s
	Wysokość robocza	8,12 m	9,57 m
	Wysokość platformy	6,12 m	7,57 m
A	Wysokość transportowa w pozycji złożonej	1,98 m	1,98 m
A	Wysokość trans. w poz. złożonej (w. teren. / wąska)	2,01 m	2,01 m
C	Długość transportowa w pozycji złożonej	1,24 m	1,31 m
C	Długość trans. w poz. złożonej (w. teren. / wąska)	1,60 m	1,60 m
E	Szerokość		
	Wersja standard./wersja teren. / wersja wąska	74 cm / 76 cm / 56 cm	74 cm / 76 cm / 56 cm
Wydajność			
	Maksymalny udźwig platformy	159 kg	159 kg
	Wymiary	(Wew./ Nazew.)	(Wew./ Nazew.)
F,G	Podpory (dł./szer.) wersja stand.	(1,55/1,35m) / (2,46/2,26m)	(1,75/1,55m) / (2,97/2,79m)
	Podpory (dł./szer.) wersja teren./wąska	(1,80/1,47m) / (-)	(1,80/1,47m) / (-)
H	Dostęp do kąta wersja stand.	0,38 m / 0,48 m	0,48 m / 0,76 m
	Dostęp do kąta wersja teren./wąska	0,53 m / -	0,51 m / -
I,J	Dostęp do ściany (przód/tył) wersja stand.	(0,15/0,33 m) / (0,48/0,81 m)	(0,18/0,43 m)/(0,74/1,07 m)
	Dostęp do ścian (przód/tył) wersja teren./wąska	(0,30/0,43 m) / (-)	(0,25/0,43 m) / (-)
	Wymiary platformy	dł. / szer. / wys.	dł. / szer. / wys.
	Standardowa platforma z otwieraną bramką	0,69 m / 0,66 m / 1,14 m	0,69 m / 0,66 m / 1,14 m
	Standardowa platforma z otwieraną bramką	0,69 m / 0,66 m / 1,14 m	0,69 m / 0,66 m / 1,14 m
	Wąska platforma z otwieraną bramką	0,66 m / 0,51 m / 1,14 m	0,66 m / 0,51 m / 1,14 m
	Ultra wąska platforma	0,56 m / 0,46 m / 1,14 m	0,56 m / 0,46 m / 1,14 m
	Standardowa platforma z włókna szklanego	0,74 m / 0,67 m / 1,10 m	0,74 m / 0,67 m / 1,10 m
Zasilanie			
	Źródło zasilania	DC – Akumulator 12V 110 Ah AC – Sieć 230V/50-60 HZ Motor pneumatyczny 1,5 hp (1,1kW) tylko AWP-30	
Waga maszyny			
AC	Sieć 230V: w. standardowa / w. terenowa - wąska	307 kg / 299 kg	330 kg / 315 kg
DC	Akumulator: w. standardowa / w. terenowa - wąska	347 kg / 340 kg	371 kg / 354 kg

Wymiary maszyn



Wyposażenie standardowe

- Standardowa platforma z opadającą barierką
- Awaryjne opuszczanie platformy
- Kompaktowe wymiary umożliwiają łatwe przemieszczanie oraz przejazd przez standardowe drzwi
- Tylne ramy do przechyłu maszyny (obniża wysokość masztu do 2m przy transporcie) – standardowo w AWP-36 i AWP-40
- Mała powierzchnia podpór poziomujących
- Zasobnik do przechowywania podpór poziomujących umieszczony w maszynie
- Punkt mocowania linki bezpieczeństwa
- Uchwyty do unoszenia dźwigiem
- Włoty na widły przeznaczone do transportu wózkiem widłowym umieszczone z tyłu maszyny
- System łatwego załadunku oraz rozładunku
- Linia 230V doprowadzona do platformy (niezabezpieczona)
- Przełącznik czynności podnoszenie/opuszczanie z podwójną aktywacją
- Ledowy system sygnalizacji prawidłowego przygotowania maszyny do pracy

Zasilanie

- AC – 220V/50-60 Hz
- DC – 12V / 110V / 230V / 50-60 Hz z systemem automatycznego ładowania

Podstawa

- Standardowa podstawa dla wszystkich maszyn AWP

Wyposażenie dodatkowe

- Zabezpieczenie linii 230V doprowadzonej do platformy (wtyczka, gniazdo, wyłącznik różnicowoprądowy, pomiary elektryczne)
- Dodatkowy pakiet do poruszania się na nierównym terenie – tylko dla AWP-20; AWP-25 i AWP-30
- SUPER STRADDLE – regulowana podstawa do prac nad rzędami siedzeń
- Podpory do pracy na zewnątrz do standardowej platformy
- Różne rozmiary podpór
- Oświetlenie ostrzegawcze
- Półka na narzędzia
- Pojemnik na świetlówki
- Laserowy czujnik wysokości uniesienia platformy (nieдоступny w maszynach z platformą z włókna szklanego)
- Zabezpieczenia anty-wybuchowe EX do prac w strefach zagrożenia wybuchem gazu lub pyłu

