

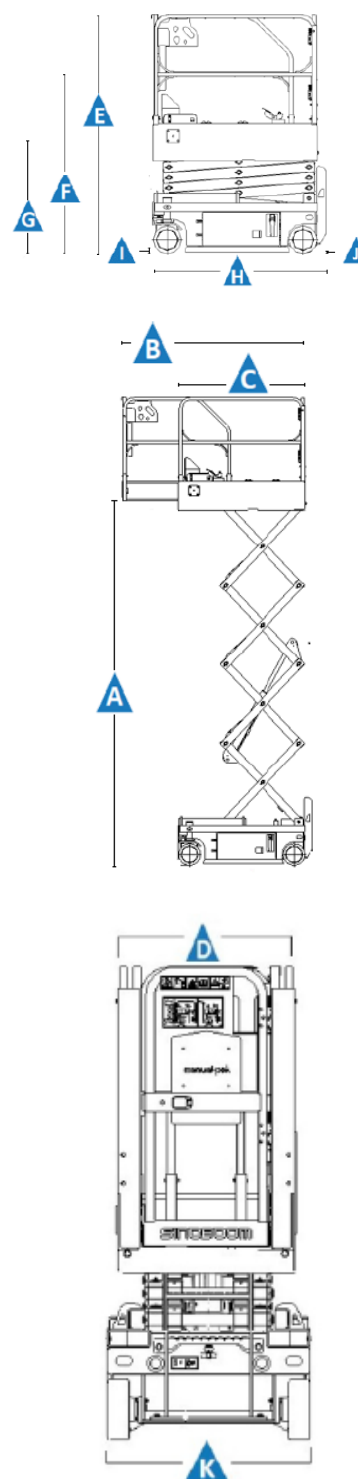


## Q LINE Specyfikacja

Specyfikacja z dnia 2023-03-28

Wyposażenie		GN 1932SE
	Wysokość robocza (wewnątrz/ na zewnątrz)	7,6 m/6,6 m
A	Wysokość platformy - całkowicie uniesionej (wewnątrz/ na zewnątrz)	5,6 m/4,6 m
	Platforma (długość x szerokość)	
C D	- wymiary platformy - w pozycji złożonej	1,37 m x 70 cm
B D	- wymiary platformy - w pozycji rozłożonej	1,97 m 70 cm
E	Wysokość w pozycji rozłożonej	2,1 m
F	Wysokość w pozycji złożonej	1,77 m
H	Długość maszyny	1,52 m
K	Szerokość maszyny	0,81 m
I J	Prześwit pod podstawą - złożone / rozłożone płoty	6,5/2,5 cm
Wydajność		
	Dopuszczalna ilość osób na platformie (wewnątrz/ na zewnątrz)	2/1
	Maksymalny udźwig platformy	230 kg
	Prędkość jazdy po złożeniu	4 km/h
	Prędkość jazdy maszyny podniesionej	0,8 km/h
	Zdolność jazdy po wzniesieniu	25%
	Promień skrętu - wewnętrzny	0,45 m
	Promień skrętu - zewnętrzny	1,6 m
	Prędkość podnoszenia / opuszczania	26/24 sec
	Sterowanie	proporcjonalne
	Koła (pełne, lane, niebrudzące)	25,5 cm x 7,6 cm
Zasilanie		
	Źródło zasilania	24V DC (2 bezobsługowe baterie AGM) 12V 115 Ah
	Pojemność układu hydraulicznego	4L
Waga		
		1210 kg

## Wymiary maszyny





### Wyposażenie standardowe

- Malowanie proszkowe elektrostatyczne
- Wzmocniona konstrukcja, wzmocniony, płynnie wysuwany balkon platformy
- Antypoślizgowa podłoga z ryflowanej blachy
- Wytrzymałe stalowe barierki ochronne z otwieraną bramką
- Składane poręcze platformy
- Schodki o ryflowanej powierzchni
- Odbojniki zamontowane na podstawie maszyny oraz na otwieranych szufladach komponentów hydrauliki i akumulatorów
- Baterie AGM
- Wysuwane, stabilne, zamykane na klucz szuflady komponentów hydrauliki i akumulatorów
- System sterujący DeltaTech możliwa kalibracja maszyny bez użycia komputera
- Proporcjonalny joystick ze wskaźnikiem stopnia naładowania baterii
- Joystick dostosowany dla operatora prawo, jak i leworęcznego
- Przycisk awaryjnego zatrzymania na platformie i panelu dolnym
- Gniazda na widły i zaczepy do podnoszenia maszyny dźwigiem
- Ręczny zawór awaryjnego opuszczania platformy
- Klakson
- Czujnik przechylenia z alarmem dźwiękowym
- Licznik motogodzin
- Certyfikowany system wagi w koszu maszyny
- Opony niebrudzące

### Zasilanie

- 24 V DC zestaw 2 bezobsługowych akumulatorów AGM 12V 115 Ah

### Napęd

- elektryczny, na dwa koła przednie

### Koła

- pełne, lane, szare niebrudzące

### Wyposażenie dodatkowe

- Linia AC doprowadzona do platformy
- Biodegradowalny olej hydrauliczny
- Zabezpieczenie antywybuchowe ATEX
- Specjalne malowanie
- Zabezpieczenie akumulatorów przed zamarznięciem
- Światło na platformie
- Pedał wzbudzający funkcje maszyny
- Wyłącznik różnicowo-prądowy
- Czujniki antykolizyjne

