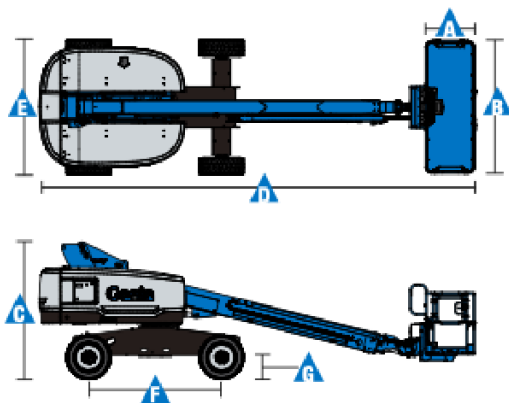
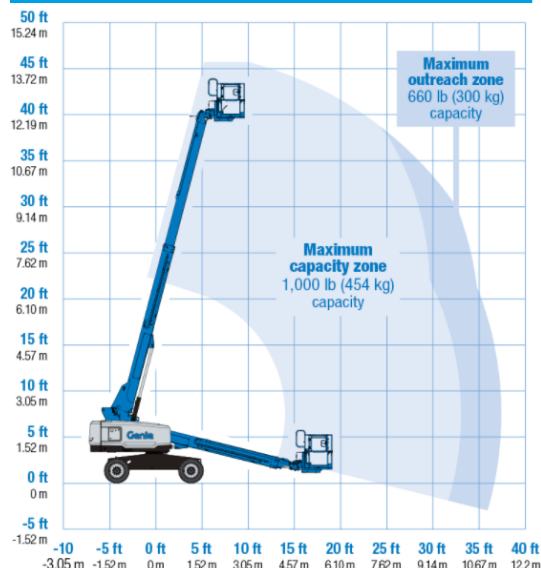


## LINE Specyfikacja

Specyfikacja z dnia 2021-10-15

| Wyposażenie |   | S40 / S40 TraX           |
|-------------|---|--------------------------|
|             | Wysokość robocza max.   | 14,20 m                  |
|             | Wysokość platformy – całkowicie uniesionej                        | 12,20 m                  |
|             | Wysięg boczny max.  | 9,65 m                   |
|             | Zasięg poniżej poziomu gruntu                                     | 0,97 m                   |
| A B         | Wymiary platformy (długość x szerokość)                           | 0,91 m/ 2,44 m           |
| C           | Wysokość w pozycji złożonej                                       | 2,49 m                   |
| D           | Długość w pozycji złożonej  | 7,39 m                   |
| E           | Szerokość maszyny   | 2,30 m/ 2,31 m           |
| F           | Rozstaw osi   | 2,20 m                   |
| G           | Prześwit pod podstawą podestu koła/ gąsienice                     | 0,32 m                   |
| Wydajność   |   |                          |
|             | Maksymalny udźwig platformy                                       | 227 kg                   |
|             | Obrót kopuły  | 360 stopni, kontynuowany |
|             | Zarzucanie tyłem koła/ gąsienice                                  | 0,86 m/0,89 m            |
|             | Prędkość jazdy maszyny po złożeniu koła/ gąsienice                | 7,7 km/h / 4,02 km/h     |
|             | Prędkość jazdy maszyny podniesionej – ramię uniesione i wysunięte | 1,1 km/h                 |
|             | Zdolność jazdy po wzniesieniu                                     | 40%                      |
|             | Promień skrętu – wewnętrzny koła/ gąsienice                       | 2 m/ 2,36 m              |
|             | Promień skrętu – zewnętrzny koła/ gąsienice                       | 4,78 m/5,18 m            |
|             | Sterowanie  | proporcjonalne           |
| Zasilanie   |   |                          |
|             | Źródło zasilania  | Deutz diesel 36 kW       |
|             | Pojemność układu hydraulicznego                                   | 170 L                    |
|             | Pojemność zbiornika na paliwo                                     | 76 L                     |
| Waga        |   |                          |
|             | Koła / gąsienice  | 5420 kg/ 6564 kg         |

## Wymiary S40 / S40 TraX



**LINE** Specyfikacja

Specyfikacja z dnia 2021-10-15

**Wyposażenie standardowe**

- Platforma samopoziomująca
- Platforma obracana hydraulicznie
- Sterowanie proporcjonalne
- Zabezpieczenie przed możliwością jazdy w niewłaściwym kierunku
- Linia 230V doprowadzona do platformy
- Klakson
- Licznik godzin pracy maszyny
- Alarm przechyłu
- Alarm opuszczania
- Obrót kopuły 360 stopni, kontynuowany
- Zamykane osłony kopuły
- System kontroli trakcji
- Dwie prędkości jazdy
- System zabezpieczający przed zgnieceniem operatora
- Aktywna oś oscylacyjna
- Chłodnica oleju hydraulicznego
- Złącze do systemu Telematic – przygotowanie do pracy z modułem GPS
- Zabezpieczenie przed ponownym uruchomieniem silnika
- Zabezpieczenie silnika w momencie wykrycia usterki
- Wstępne podgrzanie powietrza

**Zasilanie**

- Silnik diesel DEUTZ 37kW
- Awaryjne zasilanie DC 12 V

**Napęd**

- Hydrauliczny napęd 4x4
- Opony terenowe wypełnione pianą/ gąsienice gumowe

**Wyposażenie dodatkowe**

- Zamykana osłona pulpitu górnego i dolnego
- Siatka do połowy kosza
- Dodatkowa barierka wokół platformy zabezpieczająca przed zgnieceniem rąk pracownika
- Linia pneumatyczna doprowadzona do platformy
- Zabezpieczona linia 230 V (z wyłącznikiem różnicowym)
- AC generator 230V/50 Hz/3000 W
- Zestaw spawalniczy doprowadzony do platformy
- Oświetlenie robocze platformy
- Uchwyt do podnoszenia paneli
- System wykrywania przeszkód, system antykolizyjny kosza
- Specjalne malowanie
- Olej z przeznaczeniem do pracy w niskich temperaturach
- Zabezpieczenie akumulatorów przed zamarznięciem
- Skrzynka na narzędzia
- Pakiet do pracy w trudnych warunkach przy wysokim zapyleniu
- Filtr wstępnego oczyszczania powietrza
- Zabezpieczenie antywybuchowe ATEX
- Biodegradowalny olej hydrauliczny
- Moduł odcięcia zasilania przy zbyt niskiej temperaturze
- Układ wydechowy z katalizatorem
- Wskaźnik ciśnienia i temperatury oleju
- Łapacz iskier



FIRMA POLSKA